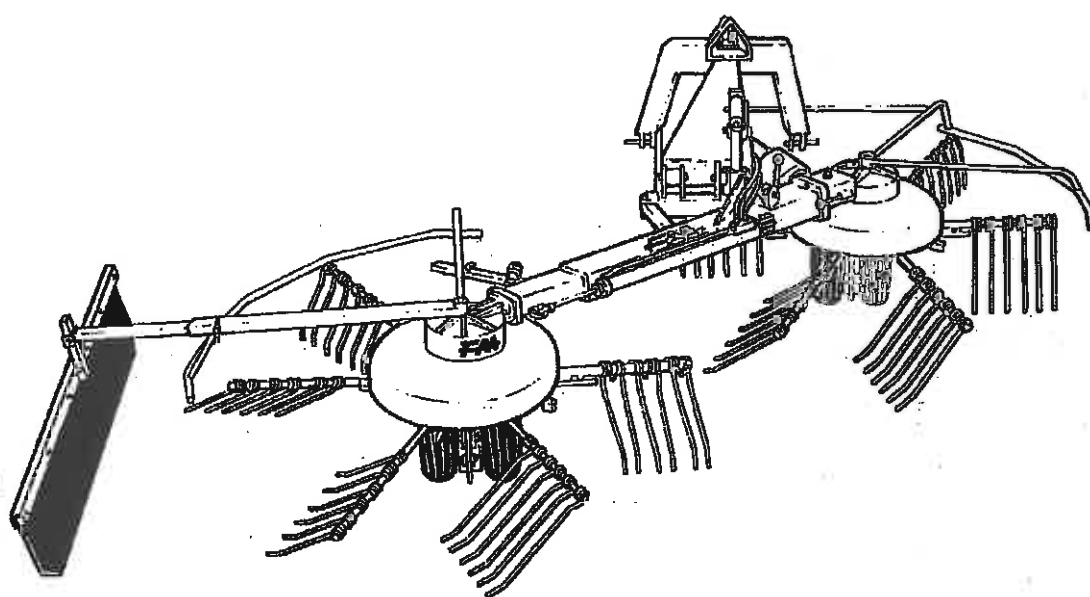



Fransgård

Håndbog
Handbok



Combirive
Combivändere

TI-6000

		Fransgård Maskinfabrik A/S Fredbjergvej 130 DK-9640 Farsø
Type	<input type="text"/>	TI-6000
Kg	<input type="text"/>	660
KW	<input type="text"/>	30
Serie Nr.	<input type="text"/>	
År	<input type="text"/>	
Made in Denmark		CE
		106

Fransgård Maskinfabrik A/S
Fredbjerg
DK - 9640 Farsø
Telefon : +45 98 63 21 22
Fax : +45 98 63 18 65

DK

INDHOLDSFORTEGNELSE Side

Tekniske data.....	1
Sikkerhedsforskrifter	2
Introduktion	2
Samvejledning.....	2
Arbejdsstilling	3
Pos.1: Sammenrivning i sidestreg	3
Pos.2: Sammenrivning i 2 skår	3
Pos.3: Sammenrivning i midterstreg	4
Pos.4: Spredning.....	4
Transportstilling.....	4
Smøring og vedligeholdelse.....	9
Reservedelister.....	10-

TEKNISKE DATA

Arbejdsbredde	4,60-6,20 m.
Transportbredde	2,90 m.
Arbejdshastighed, op til	12-15 km/t.
Kapacitet	4-8 ha.t.
Kraftbehov	40 HK/30 kw.
Kraftudtag.	max.400 omdr./min.
Dækstørrelse	16,5x8,00-6ply.
Vægt	660 kg.
Antal sprede-/rivetænder	36 stk.

SE

INHALTSFORTEKNING Side

Tekniske data.....	1
Säkerhetsföreskrifter.....	5
Introduktion	5
Montering	5
Arbetsställning.....	6
Pos.1: Strängläggning at sidan	6
Pos.2: Strängläggning i 2 strånger	7
Pos.3: Strängläggning i mitten	7
Pos.4: Spridning	7
Transportställning	8
Smöring og vedligeholdelse	9
Reservdelister.....	10-

TEKNISKE DATA

Arbetsbredd	4,60-6,20 m.
Transportbredd	2,90 m.
Arbets hastighet, upp til	12-15 km/t.
Kapacitet	4-8 ha.t.
Kraftförsörjning	40 HK/30 kw.
Kraftuttak.	max.400omdr./min.
Däckdimension	16,5x8,00-6ply.
Vikt	660 kg.
Antal sprid-/rivtænder	36 stk.

DK

SIKKERHEDSFORSKRIFTER

Det er ejerens ansvar, at instruere eventuelle brugere og medhjælpere i brugen af maskinen.

Alle afskærmninger skal være på plads og kontrolleres, før maskinen sættes i gang.

Påbegynd ikke arbejdet med maskinen før instruktionsbogen er gennemlæst og forstået.

Nye instruktionsbøger kan rekvireres ved at ringe til forhandleren eller til fabrikken på tlf.nr. 98 63 21 22.

Ophold i maskinens arbejdsområde, medens dens arbejdsorganer roterer, er uforsvarligt, hold hænder, fødder og løstsiddende beklædningsgenstande fri af roterende genstande på maskinen.

Kontroller at du ikke bringer andre i fare, når maskinen anvendes.

Forlad ikke traktoren i gang uden, at denne er under kyndigt opsyn. Maskinen er beregnet til anvendelse i stråafgrøder og må ikke anvendes til andet.

Maskinen må kun betjenes af kvalificeret bruger.

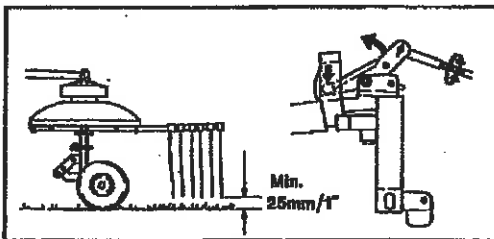
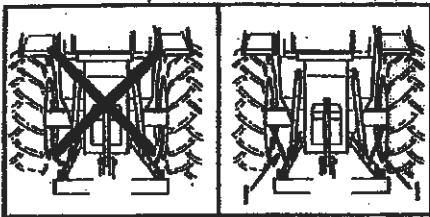
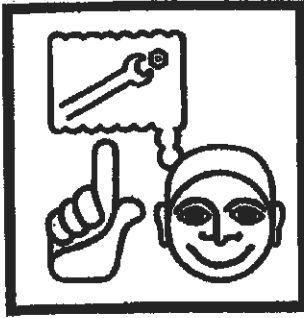
Lad ikke børn og ukyndige arbejde med maskinen.

Forsikrer dig selv om, hvordan du hurtigst får standset maskinen og traktoren i en eventuel faresituation.

Smøring, justering og indstilling af maskinen må kun foretages, når denne er standset, og kraftudtaget er slået fra, nøglen til traktoren skal være fjernet, således ingen uvedkommende kan starte traktoren.

Efterspænd bolte og kontroller indstillinger efter ca. 5 timers drift.

Der bør kun anvendes originale Fransgård reservedele.



INTRODUKTION

Fransgård Combirive model TI-6000 er en af de hurtigste og mest effektive combirive på verdensmarkedet, og med alle arbejdsfunktioner: Spredning, vending og sammenrivning.

Ved spredning er rivearmene fastlåst, og maskinen hælder fremover, derved opnås en jævn spredning af materialet.

Ved sammenrivning er rivearmene kurvestyret, således at pick-up fjedrene vipper op, derved opnås en meget skånsom behandling af materialet.

Ved kørsel med topstangsfæstet i flydende position, skal bolt (42400) afmonteres, og topstangen indstilles som vist på illustrationen.

Indstilling af rivehøjden foretages ved at hæve eller sænke hjulene ved hjælp af bolt (41431). Riven skal standses og løftes med traktorens lift for indstilling.

Riven er monteret med ballonhjul med bred bæreflade.

Rotorhastighed og fremkørselshastighed må vælges efter afgrødens art og beskaffenhed.

PTO: Spredning og vending 400-max.500 omdr./min.

PTO: Sammenrivning 350-max.400 omdr./min.

MONTERING

Mellemramme (42407) monteres på hovedramme (42508) med bolt (42413), og spændstift (741190285), bolt (42452) monteres herefter med sikringssplit (1210075), herefter monteres trepunktsophæng (42505) på mellemramme (42407) med bolt (42506) og spændstift (741190155).

Topstangsfæste (40401) monteres på trepunktsophæng (42505) med bolt (41463), bolt (42400), og sikringssplit (1210075). Støtteben (42404) monteres med bolt (15558) og hårnålesplit (1220040). Cylinder (42411) monteres med boltene (42412) og spændstift (741190215).

Hjulene (som er samlet komplet med beslag) monteres på maskinen med bolt (41431) og sikringssplit (1210060).

Nu monteres hydraulikslange (42417) på den lille cylinder (42411) med brystnippel (42419) og kobberskiver (42418). Hydraulikslange (42448) monteres på samme måde på stor cylinder (42451).

Bemærk to forskellige størrelser på hydraulikslanger og at de føres gennem bøjlerne på trepunktsophænget (42505) og mellemramme (42407). Beskyttelsesbøjle (42454) og beskyttelsesbeslag (42458) samles med bolte og møtrik (740205125, 740420010, 740080145), derefter samles beslag (42488), beslag (42489) og beslag (42458) med bolte (15558) og hårnålesplit (1220040).

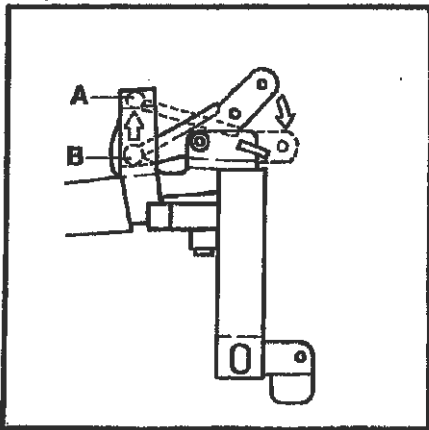
Når beslaget er samlet komplet, monteres det på maskinens venstre gearkasse med bolt (740210400), tandskive (740770030) og skive (42457). Beskyttelsesbøjlen (42454) holdes på plads af beslag (42456), bolt (42455) og hårnålesplit (1220040).

Beskyttelsesbøjle (42493) og beskyttelsesbeslag (42494) samles med bolt (740210405) og låsemøtrik (740420012), det komplette beslag monteres herefter på maskinens højre gearkasse med bolt (740210400), tandskive (740770030) og skive (42457).

Beskyttelsesbøjlen holdes på plads af holdebeslag (42492) og hårnålesplit (1220040).

PTO. aksel monteres, og beslag med pick-up fjedrene monteres.

Maskinen er fra fabrikken indstillet til arbejdsstilling pos. 1. Se i øvrigt tegningerne på efterfølgende sider.



ARBEJDSSTILLING

Combirive model TI-6000 har to arbejdsstillinger i trepunktsophænget:

A: Topstangsfæstet i fast position.

B: Topstangsfæstet i flydende position. (se illustrationen)

Ved kørsel på skråninger, bakker m.v. anbefales trepunktsophængets arbejdsstilling i fast position (A:).

Combirive model TI-6000 har hele fire forskellige arbejdspositioner:

POS.1: SAMMENRIVNING I SIDESKÅR

Ved sammenrivning til siden kører maskinen altid skrå bag ved traktoren (juster bolt 42452). Rotorerne kører i samme omdrejningsretning (håndtag på vendegear 42509), og rotorerne sættes i indgreb i vendegæret, således at pick-up fjedrene ikke kan røre hinanden, og rivearmene kører i kurvestyret.

Kurvestyret (42440) indstilles som vist på illustrationen pos. 1

og hjulene indstilles, således de kører parallelt med kørselsretningen. Højre beskyttelsesbøjle skal være monteret, og venstre beskyttelsesbøjle skal monteres og indstilles i midterste hul på beslag (42456).

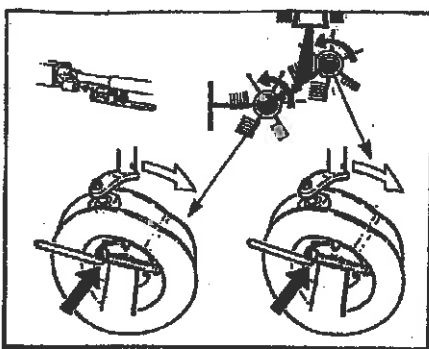
Fangarmen indstilles med beslag (42489) til den ønskede position.

POS.2: SAMMENRIVNING I 2 SKÅR

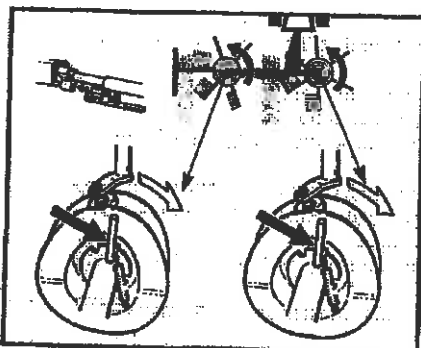
Ved sammenrivning i dobbeltskår stilles maskinen i størst mulig bag ved traktoren, juster bolt (42452). Rotorerne kører i samme omdrejningsretning (håndtag på vendegear 42509), og rivearmene kører i kurvestyret.

Kurvestyret (42440) indstilles som vist på illustrationen pos.2.

Hjulene indstilles, således de kører parallelt med kørselsretningen.



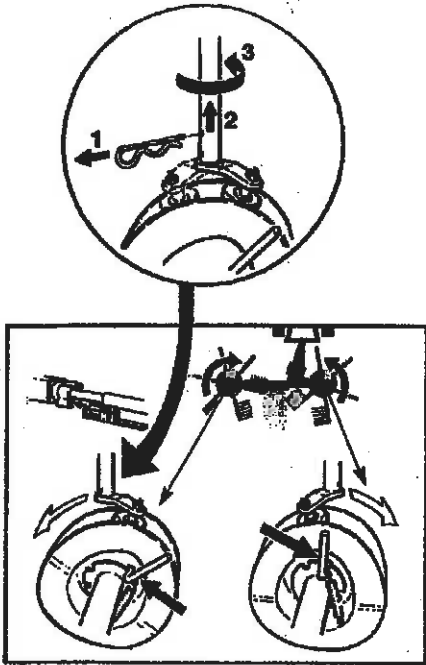
Pos.1



DK

Højre beskyttelsesbøjle skal være monteret, og venstre beskyttelsesbøjle monteres og indstilles i yderste hul på beslag (42456).

Venstre skårs bredde indstilles med beslag (42489).



POS. 3

POS.3: SAMMENRIVNING I MIDTERSKÅR

Ved sammenrivning i midterskår kører maskinen altid lige bag ved traktoren, juster bolt (42452). Rotorerne kører i modsat omdrejningsretning (håndtag på vendegeare 42509), og rotorerne sættes i indgreb i vendegearet, således at pick-up fjedrene ikke kan røre hinanden, og rivearmene kører i kurvestyret. Kurvestyret (42440) indstilles som vist på illustrationen pos.3.

Beslag til rivearmene (42480) på venstre rotor vendes 180° (se illustration pos.3).

Hårnålesplit (42479) afmonteres, og rivearmbeslaget trækkes

tilbage og vendes, efterfølgende beslag til rivearmene trækkes tilbage og vendes, hvorved der er plads til at montere det forrige beslag i kurvestyret.

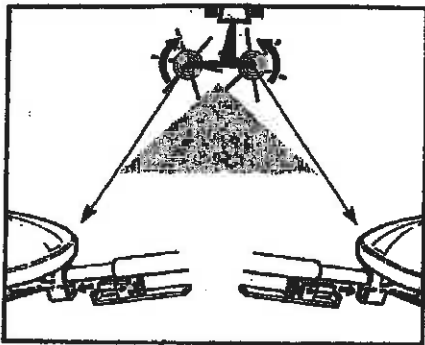
Vendinger af beslagene skal foregå på kurvestyrets højeste niveau.

Rivearmene vendes til korrekt arbejdsposition (se illustration pos.3).

Hjulene indstilles således, de kører parallelt med kørselsretningen.

Højre beskyttelsesbøjle skal være monteret, og venstre beskyttelsesbøjle monteres og indstilles i yderste hul på beslag (42456).

Fangarm afmonteres.



POS. 4

POS.4: SPREDNING

Ved spredning af materialet kører maskinen lige bag traktoren (juster bolt 42452). Rotorerne kører i modsat omdrejningsretning (håndtag på vendegeare 42509), og rotorerne sættes i indgreb i vendegearet, således at pick-up fjedrene ikke kan røre hinanden. Rivearmene sættes i fast position (se illustration Pos.4), og maskinen skal hælde fremover (juster cylinder 42411) og hjul-højden justeres. Beskyttelsesbøjlerne skal være monteret, og fangarmen kan evt. vendes opad.

Arbejdsbredden kan trinløst reguleres efter afgrødens beskaffenhed.

TRANSPORTSTILLING

Omstilling af maskinen fra arbejdsstilling til transportstilling foregår ved:

Lille cylinder (42411) trækkes helt sammen.

Stor cylinder (42451) trækkes helt sammen.

Bolt (42452) tages ud, og maskinen svinges tilbage, indtil låsepal (42439) går i indgreb.

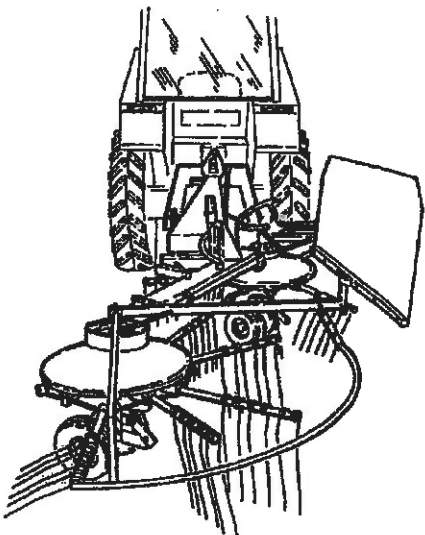
Holdebeslag (42492) afmonteres, og højre beskyttelsesbøjle drejes ind bag traktoren. Holdebeslag (42492) monteres igen, så sikkerhedsbøjlen er fastlåst.

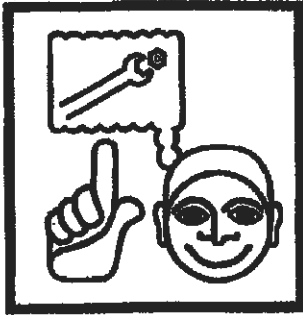
Venstre beskyttelsesbøjle drejes ind bag traktoren, og fangarmen vendes opad.

Beslag (42456) vendes bagud på beskyttelsesbøjlen således, at den er fastlåst.

Rivearmene monteres som vist på illustrationen.

Fangarm afmonteres.





SÄKERHETSFÖRESKRIFTER

Det är ägarens ansvar att instruera eventuella användare och medhjälpare vid användning av maskinen.

Alla avskärmningar ska vara på plats och kontrolleras innan maskinen startas.

Påbörja inte arbete med maskinen förrän du har läst igenom och förstått bruksanvisningen.

En ny bruksanvisning kan fås på begäran genom att ringa till återförsäljaren, eller till fabriken på telefonnummer +45-98 63 21 22.

Det är strängt förbjudet att uppehålla sig i maskinens arbetsområde medan dess delar roterar. Se även till att händer, fötter och löst sittande kläder inte kommer i kontakt med roterande komponenter på maskinen.

Var noga så att du inte utsätter andra för fara under användning av maskinen.

Lämna inte traktorn igång utan uppsyn av kvalificerad person. Maskinen är avsedd för användning med strågrödor och får inte användas till något annat.

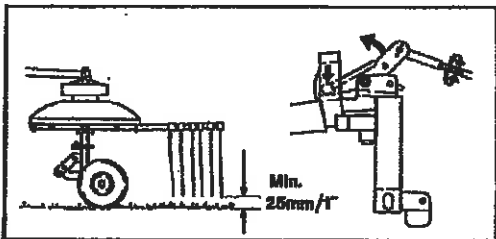
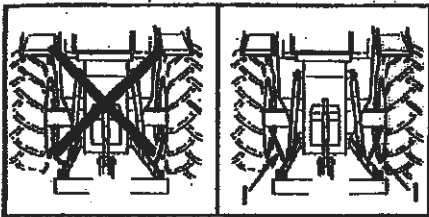
Maskinen får endast betjänas av en kvalificerad användare. Låt inte barn eller okvalificerade personer arbeta med maskinen.

Ta reda på hur du snabbast får stopp på maskinen och traktorn vid en eventuell nödsituation.

Smörjning, justering och inställning av maskinen får endast företas när den står still och kraftuttaget är frångkopplat. Dessutom ska nyckeln till traktorn vara avlägsnad så att ingen obehörig person kan starta traktorn.

Efterspänn bultar och kontrollera inställningar efter ca 5 timmars drift.

Endast originalreservdelar från Fransgård bör användas.



INTRODUKTION

Fransgård Kombivändare modell TI-6000 är en av de snabbaste och effektivaste kombivändarna på världsmarknaden. Dessutom har den alla arbetsfunktioner: spridning, vändning och strängläggning.

Vid spridning är räfsarmarna fastlåsta och maskinen lutar framåt. Därmed uppnås en jämn spridning av materialet.

Vid strängläggning är räfsarmarna kurvstyrda, så att fjädrarna vippa upp armarna. Därmed uppnås en mycket skonsam behandling av materialet.

Vid körning med toppstångsfästet i flytande position, ska bult (42400) avlägsnas och toppstången ställas in enligt beskrivningen i illustrationen.

Inställning av räfshöjden utförs genom att man höjer eller sänker hjulen med hjälp av bult (41431). Räfsan ska stannas och lyftas med hjälp av traktorns lyftfunktion före inställningen. Räfsan är försedd med ballonghjul med bred barya.

Rotorhastigheten och framkörningshastigheten måste anpassas beroende på grödans art och beskaffenhet.

PTO: Spridning och vändning 400–max. 500 varv/min.

PTO: Strängläggning 350–max. 400 varv/min.

MONTERING

Mellanramen (42407) monteras på huvudramen (42508) med bult (42413) och spännstift (741190285). Bult (42452) monteras sedan med säkringssprint (1210075). Därefter monteras trepunktsupphängningen (42505) på mellanramen (42407) med bult (42506) och spännstift (741190155). Toppstångsfästet (40401) monteras på trepunktsupphängningen (42505) med bult (41463), bult (42400) och säkringssprint (1210075). Stödben (42404) monteras med bult (15558) och hårnålssprint (1220040).

Cylinder (42411) monteras med bultarna (42412) och spännstift (741190215).

Hjulen (som är monterade komplett med beslag) monteras på maskinen med bult (41431) och säkringssprint (1210060).

Sedan monteras hydraulikslangen (42417) på den lilla cylindern (42411) med ansatsnippel (42419) och kopparrbrickor (42418). Hydraulikslangen (42448) monteras på samma sätt på den stora cylindern (42451).

Observera att de två hydraulikslangarna har olika storlek och att de förs genom byglarna på trepunktsupphängningen (42505) och mellanramen (42407). Skyddsbygeln (42454) och skyddsbeslaget (42458) monteras med bult och mutter (740205125), (740420010) och (740080145). Sedan monteras beslag (42488), beslag (42489) och beslag (42458) med bult (15558) och hårnålssprint (1220040).

När beslaget har satts samman helt och hållet, monteras det på maskinens vänstra växellåda med bult (740210400), låsbricka (740770030) och bricka (42457). Skyddsbygeln (42454) hålls på plats av beslag (42456), bult (42455) och hårnålssprint (1220040).

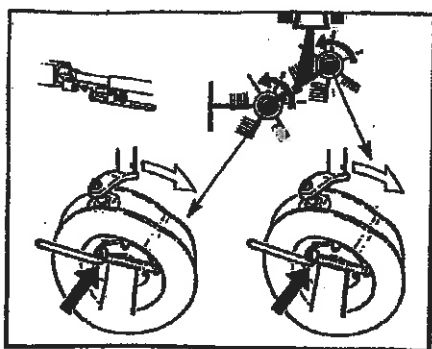
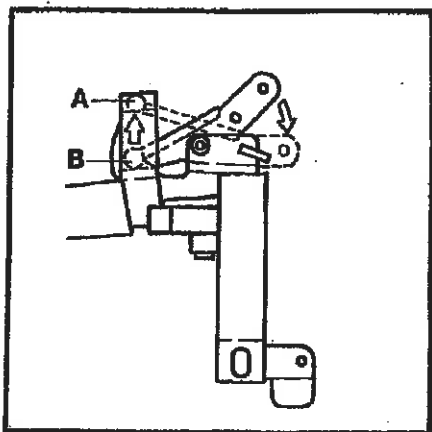
Skyddsbygeln (42493) och skyddsbeslaget (42494) monteras samman med bult (740210405) och låsmutter (740420012). Det kompletta beslaget monteras därefter på maskinens högra växellåda med bult (740210400), låsbricka (740770030) och bricka (42457).

Skyddsbygeln (42492) hålls på plats av stödbeslag (42492) och hårnålssprint (1220040).

Kraftuttagsaxeln monteras, och beslaget med lyftfjädrarna monteras.

Maskinen är fabriksinställd till arbetsställning pos. 1.

Se även ritningarna på följande sidor.



Pos. 1

ARBETSSTÄLLNING

Kombivändare modell TI-6000 har två arbetsställningar i trepunktsupphängningen:

A: Toppstångsfästet i fast position.

B: Toppstångsfästet i flytande position. (se illustrationen)

Vid körning på sluttningar, i backar eller liknande rekommenderas trepunktsupphängningens arbetsställning i fast position (A).

Kombivändare modell TI-6000 har fyra olika arbetspositioner.

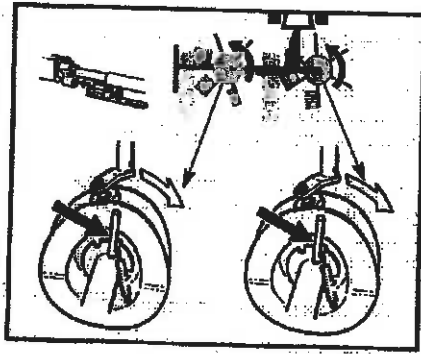
POS. 1: STRÄNGLÄGGNING ÅT SIDAN

Vid strängläggning åt sidan kör maskinen alltid snett bakom traktorn (justera bult 42452). Rotorerna kör i samma rotationsriktning (handtag på vändväxel 42509), och **rotorerna sätts i ingrepp i vändväxeln, så att lyftfjädrarna inte kan röra vid varandra**, och så att räfsarmarna följer kurvstyrningen.

Kurvstyrningen (42440) ställs in enligt beskrivningen i illustrationen pos. 1.

Hjulen ställs in så att de kör parallellt med körriktningen. Den högra skyddsbygeln ska vara monterad, och den vänstra skyddsbygeln ska monteras och ställas in i beslagets mittersta hål (42456).

Griparmen ställs in med beslag (42489) till önskad position.



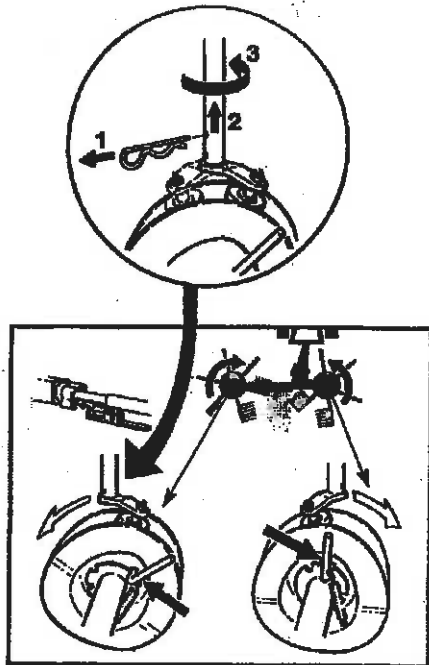
POS. 2

POS. 2: STRÄNGLÄGGNING I 2 STRÄNGAR

Vid strängläggning i dubbla strängar ställs maskinen in med största möjliga arbetsbredd med cylinder (42451), och maskinen kör alltid rakt bakom traktorn (justera bult 42452). Rotorerna kör i samma rotationsriktning (handtag på vändväxeln 42509), och räfsarmarna följer kurvstyrningen. Kurvstyrningen (42440) ställs in enligt beskrivningen i illustrationen pos. 2. Hjulen ställs in så att de kör parallellt med körriktningen.

Den högra skyddsbygeln ska vara monterad, och den vänstra skyddsbygeln monteras och ställs in i beslagets yttersta hål (42456).

Den vänstra strängens bredd ställs in med beslag (42489).



POS. 3

POS. 3: STRÄNGLÄGGNING I MITTEN

Vid strängläggning i mitten kör maskinen alltid rakt bakom traktorn (justera bult 42452). Rotorerna kör i motsatt rotationsriktning (handtag på vändväxel 42509), och **rotorerna sätts i ingrepp i vändväxeln, så att lyftfjädrarna inte kan röra vid varandra**, och så att räfsarmarna följer kurvstyrningen. Kurvstyrningen (42440) ställs in enligt beskrivningen i illustrationen pos. 3.

Beslag till räfsarmarna (42480) på den vänstra rotorn vänds 180°

(se illustration pos. 3).

Hårnålssprinten (42479) avlägsnas, och räfsarmsbeslaget dras bakåt och vänds. Efterföljande beslag till räfsarmarna dras bakåt och vänds, så att det blir plats till att montera det föregående beslaget i kurvstyrningen.

Vändningar av beslagen ska göras vid kurvstyrningens högsta nivå.

Räfsarmarna vänds till korrekt arbetsposition (se illustration pos. 3).

Hjulen ställs in så att de kör parallellt med körriktningen.

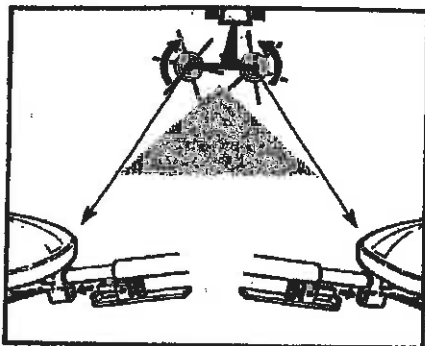
Den högra skyddsbygeln ska vara monterad, och den vänstra skyddsbygeln monteras och ställs in i beslagets yttersta hål (42456).

Griparmen monteras bort.

POS. 4: SPRIDNING

Vid spridning av materialet kör maskinen rakt bakom traktorn (justera bult 42452). Rotorerna kör i motsatt rotationsriktning (handtag på vändväxel 42509), **och rotorerna sätts i ingrepp i vändväxeln, så att lyftfjädrarna inte kan röra vid varandra**. Räfsarmarna sätts i fast position (se illustration pos. 4). Maskinen ska luta framåt (justera cylinder 42411) och hjulhöjden justeras. Skyddsbyglarna ska vara monterade och griparmen kan eventuellt vändas uppåt.

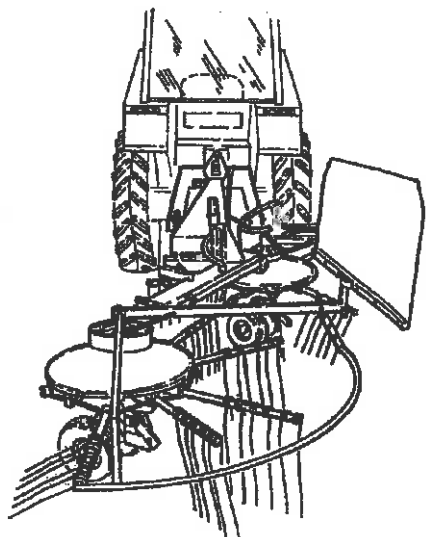
Arbetsbredden kan regleras steglöst utifrån grödans beskaffenhet.



POS. 4

SE

TRANSPORTSTÄLLNING



Omställning av maskinen från arbetsställning till transportställning sker genom att:

Den lilla cylindern (42411) dras samman helt och hållet.

Den stora cylindern (42451) dras samman helt och hållet.

Bult (42452) avlägsnas, och maskinen svängs bakåt, tills låsspärren (42439) går i lås.

Stödbeslaget (42492) monteras bort, och den högra skyddsbygeln förs in bakom traktorn. Stödbeslaget (42492) monteras igen, så att skyddsbygeln är fastlåst.

Den vänstra skyddsbygeln förs in bakom traktorn och griparmen vänds uppåt.

Beslag (42456) vänds bakåt på skyddsbygeln så att den är fastlåst.

Räfsarmarna monteras enligt beskrivningen på illustrationen. Griparmen monteras bort.

DK

BESTILLING AF RESERVEDELE

Reservedelsordren skal indeholde følgende oplysninger:

1. Maskintype.
2. Reservedelsnummer-beskrivelse-evt.dimension og antallet af ønskede dele.

SMØRING OG VEDLIGEHOLDELSE

For hver 10 timers kørsel smøres kraftoverføringsakslen, og de anviste smøresteder smøres efter behov. Efterspænd bolte. Gearkassen er påfyldt 0,8 ltr. gearolie type SAE 90 og bør daglig kontrolleres og evt. efterfyldes

SE

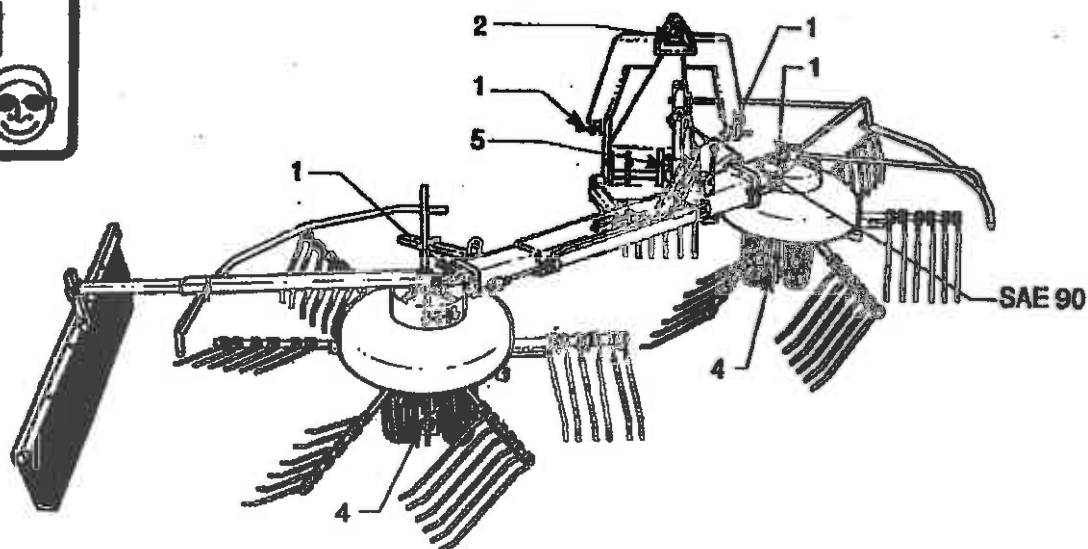
BESTÄLLNING AF RESERVEDELAR

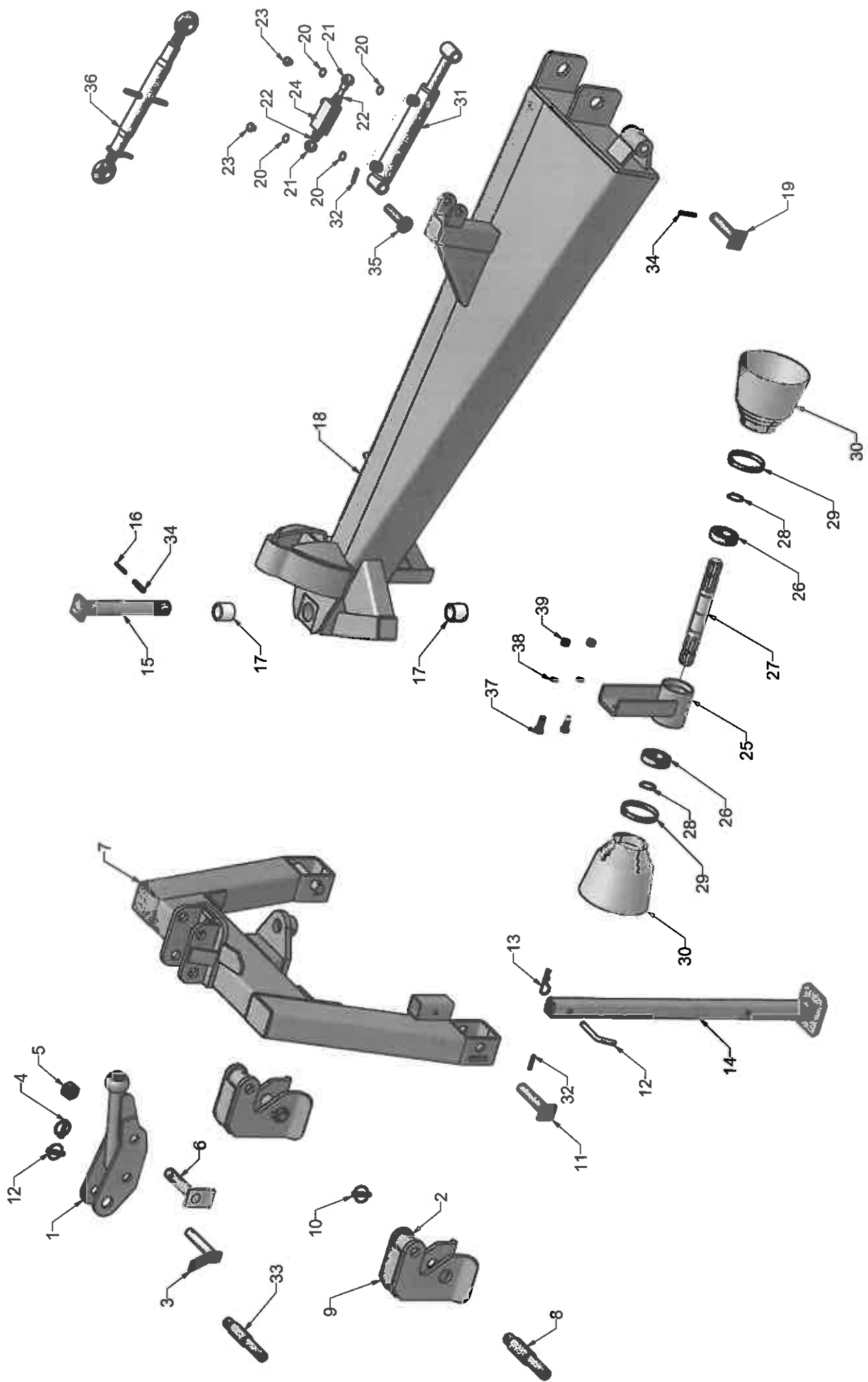
Reservedelsordren skal indeholde følgende oplysninger:

1. Maskintype.
2. Reservedelsnummer-beskrivning-evt.dimension og antallet af ønskede delar.

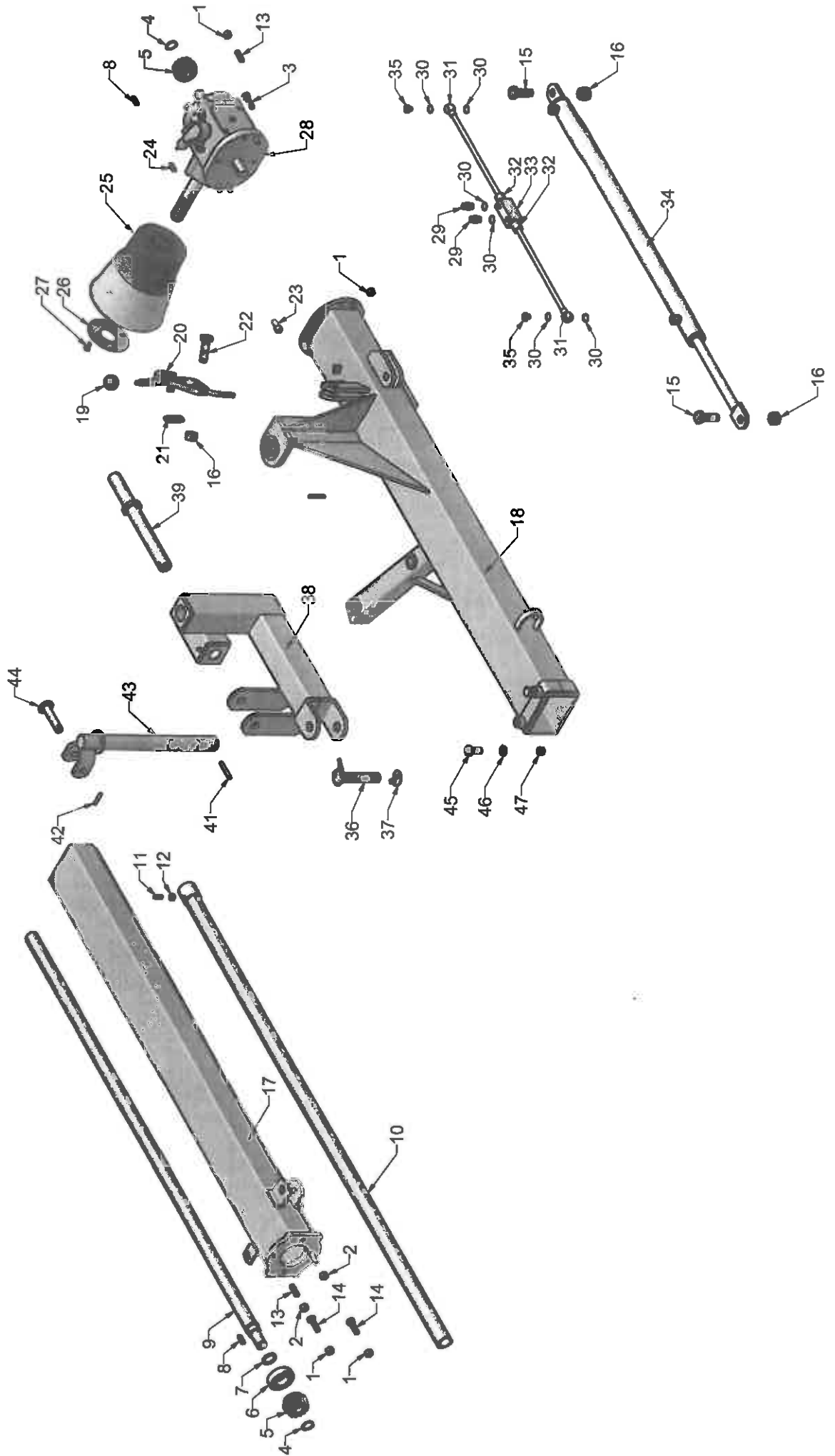
SMØRING OG VEDLIGEHOLDELSE

For hver 10 timers kørsel smøres kraftoverføringsakslen, og de anviste smøresteder smøres efter behov. Efterspænd bolte. Växellådan er påfyldt 0,8 ltr. gearolie typ SAE 90 og bør daglig kontrolleras og evt. efterfyldes

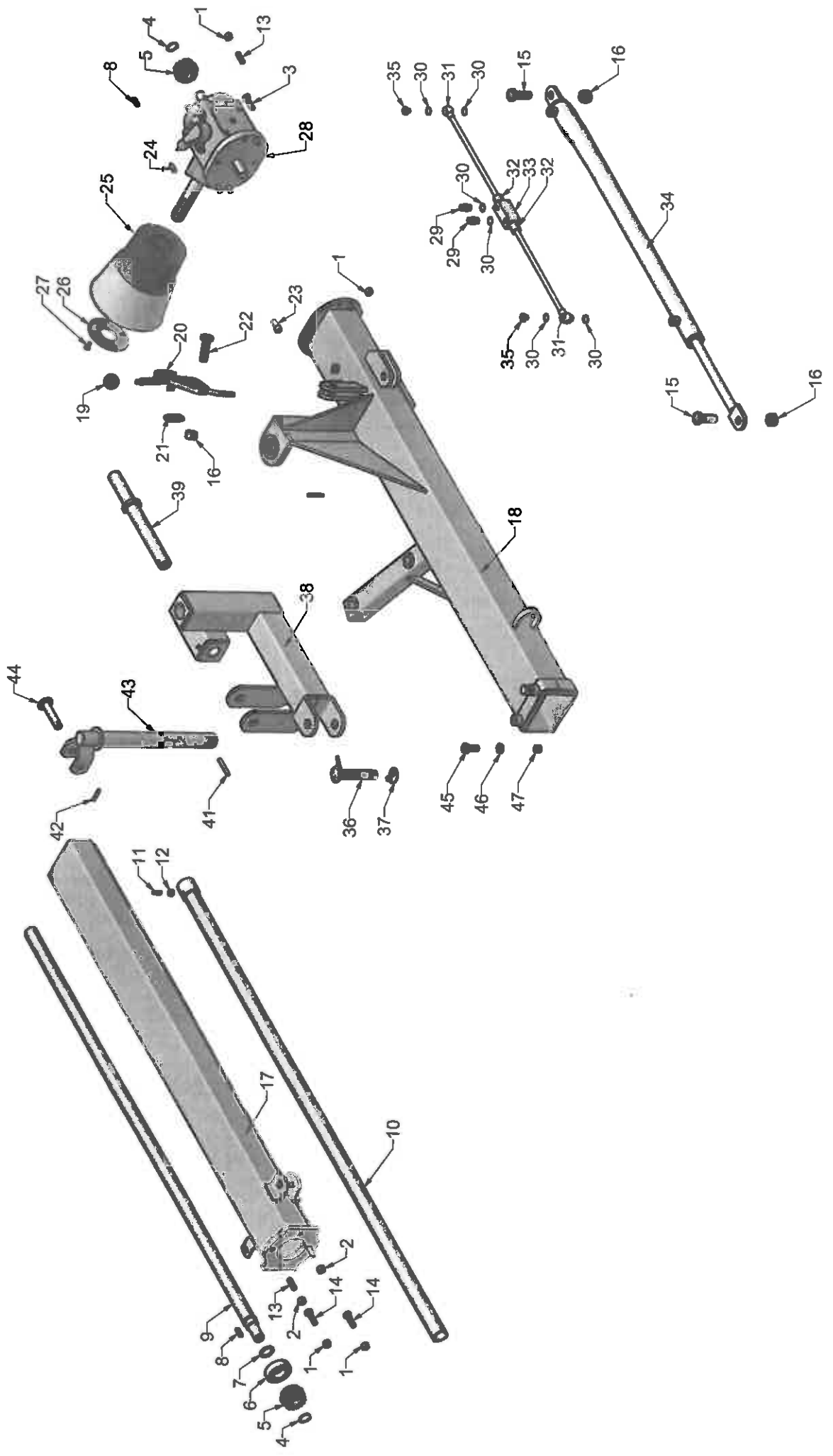




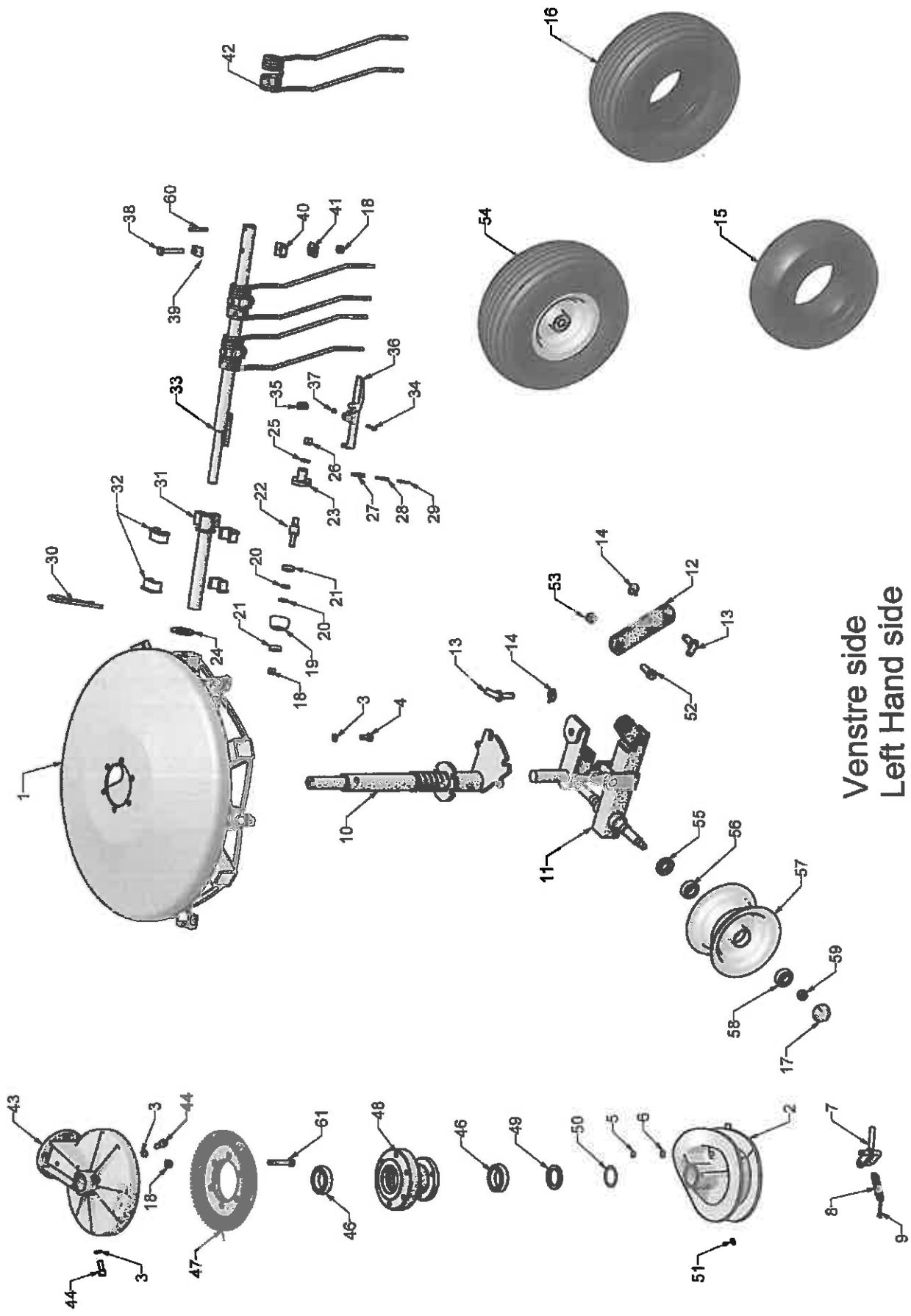
Nr.	Vare nr.	Antal	Beskrivelse	Beskrivning	Bemærkninger
Nr.	Delar nr.				
1	40521	1	Topstangfæste	Topstangfæste	Kat. 2-3
2	881500240	13	Smørenippel	Smøringssnippe	M8x1,25
3	42400	1	Bolt	Bolt	8mm.
4	1210080	2	Sikringsplit	Såkringsplit	1"UNC FZB
5	740400045	1	Låsemøtrik	Låsmutter	1"x5,5"UNC FZB
6	41463	1	Bolt	Bolt	
7	42505	1	Trepunktsophæng	Trepunktsophæng	
8	43075	2	Træktap	Træktap	
9L	42525	1	Liftarmebeslag, venstre	Liftarmebeslag, venstre	Kat. 2-3
9R	42526	1	Liftarmebeslag, højre	Liftarmebeslag, højre	Kat. 2-3
10	1210100	3	Sikringsplit	Såkringsplit	10mm.
11	42403	2	Bolt	Bolt	
12	15558	3	Bolt	Bolt	
13	1220040	1	Hårnålesplit	Hårnålesplit	
14	42404	1	Støtteben	Støtsben	4,0mm.
15	42506	1	Bolt	Bolt	
16	741190155	1	Spændstift	Spændstift	6x50mm.
17	42406	2	Nylonbesning	Nylonbøsning	45x35x40mm.
18	42407	1	Mellemramme	Mellemramme	
19	42408	1	Bolt	Bolt	
20	42418	12	Kobbetskive	Kobbetskive	
21	42420	2	Rørstuds	Rørstuds	3/8"
22	42421	2	Forsurning	Forsurning	
23	42422	4	Forskruning	Forskruning	
24	42423	2	Blokventil	Blokventil	
25	42503	1	Beslag	Beslag	
26	1162072	2	Kugleleje	Lager	6207 2RS
27	42504	1	Aksel	Aksel	
28	741141035	2	Låsering	Låsering	U35
29	40257	2	Spændbånd	Spannband	ABA 77-95
30	1418210	2	PTO skærm	PTO skærm	
31	42411	1	Cylinder	Cylinder	
32	741190215	4	Spændstift	Spennstift	8x40mm.
33	80006	1	Bolt	Bolt	Kat.2-3
34	741190225	2	Spændstift	Spennstift	8x50mm.
35	42412	2	Bolt	Bolt	
36	42505 A	1	Topstang	Topstang	
36	42505 A	1	Topstang	Topstang	
37	55527	2	Bolt	Bolt	
38	740770030	28	Sikringskive	Såkringskive	M12x1,5x40 FZB
39	740556012	4	Låsemøtrik	Låsmutter	12,5mm. FZB M12x1,5



Nr.	Vare nr.	Antal	Beskrivelse	Beskrivning	Bemærkninger
Nr.	Delar nr.				
1	740320012	10	Møtrik	Mutter	M12 FZB
2	740556012	2	Låsemøtrik	Låsmutter	M12x1,5
3	740210415	4	Stålsætskrue	Set skru	M12x40 FZB
4	55265	2	Låsring	Låsring	28mm.
5	42427	2	Spidshjul	Spidshjul	
6	1162072	1	Kugleleje	Lager	6207 2RS
7	741142072	1	Låsring	Låsring	72mm.
8	42428	2	Passfeder	Passfeder	A8x7x40
9	42429	1	Aksel	Axel	
10	42431	1	Aksel	Axel	
11	42432	1	Unbrakobolt	Unbrakobolt	
12	740390010	1	Møtrik	Mutter	M10x25 DIN 915
13	55526	6	Bolt	Bolt	M10 FZB
14	55527	2	Bolt	Bolt	DIN 915
15	740210665	2	Stålsætskrue	Set skru	M12x1,5x40 FZB
16	740420020	3	Låsemøtrik	Lås mutter	M20x55 FZB
17	42507	1	Mellekramme	Mellekramme	M20 FZB
18	42508	1	Hovedramme	Hovedramme	
18	42520	1	Hovedramme	Hovedram	→140885
19	41452	1	Kuglehandtag	Hovedram	140886→
20	42439	1	Låsepål	Kuglehandtak	M10xØ40mm.
20	42518	1	Låspål	Låspål	→140885
21	42441	1	Trækfjeder	Låspål	140886→
22	740210670	1	Stålsætskrue	Trækfjeder	
23	55521	2	Unbrakobolt	Setskru	M20x60 FZB
24	42445	1	Passfeder	Unbrakobolt	M12x25 FZB
25	1418410	1	PTO skærm	Passfeder	8x7x30
26	42446	1	Beslag	PTO skærm	
27	740200110	4	Bolt	Beslag	
28	42509	1	Vendegeær	Bolt	M8x16 FZB
29	42419	4	Brystnippel	Vendeæxel	
30	42418	12	Kobberskiver	Brystnippel	3/8"
31	42449	2	Rørstuds	Kopper skive	3/8"
32	42421	2	Forskrunding	Rørstuds	
33	42423	2	Blokventil	Forskrunding	
34	42451	1	Cylinder	Blokventil	
35	42422	4	Forskrunding	Cylinder	
36	42452	1	Bolt	Forskrunding	
37	1210080	2	Sikringsplitt	Bolt	8,0mm.
				Sikringsplitt	



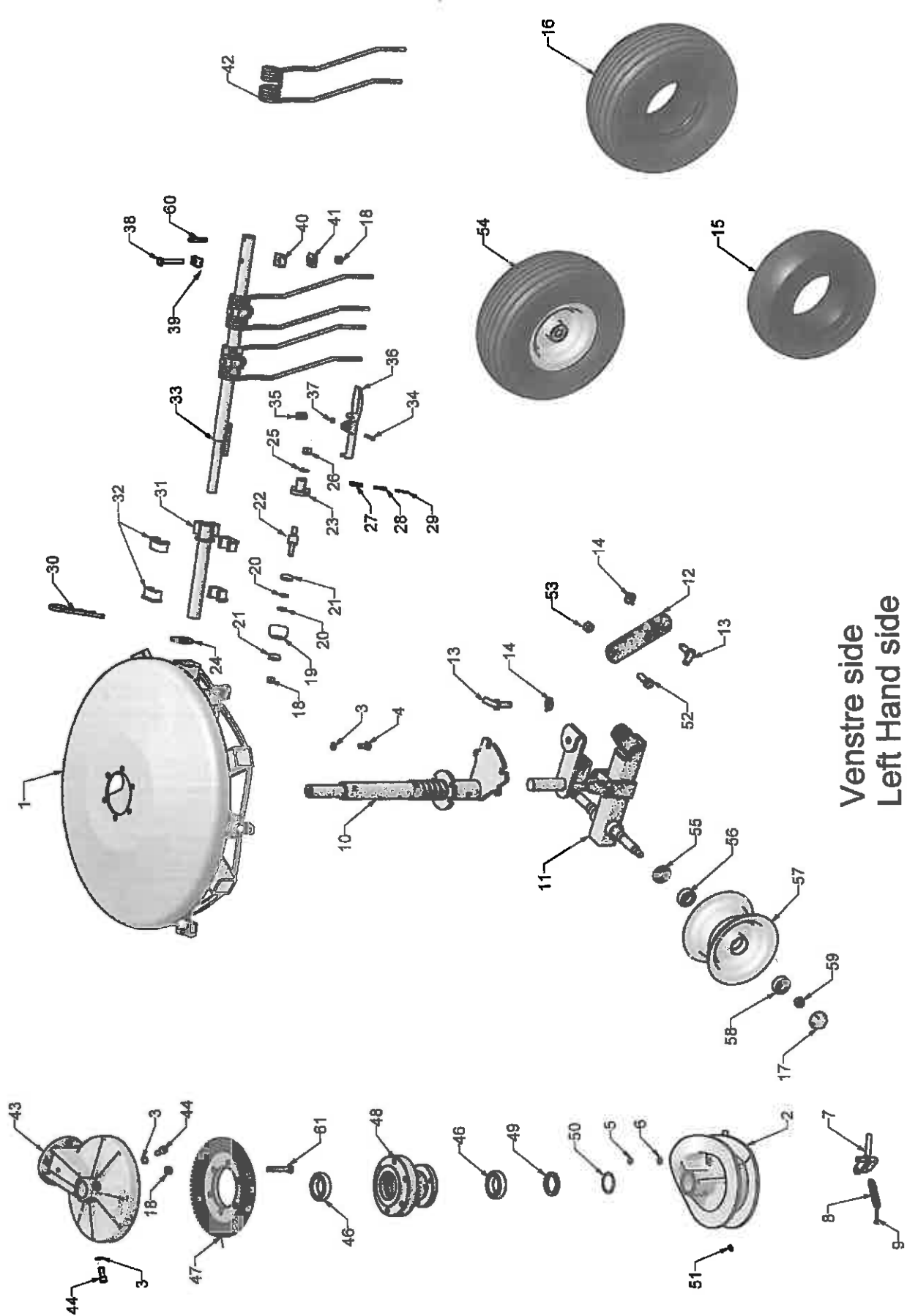
Nr.	Vare nr.	Antal	Beskrivelse	Beskrivning	Bemærkninger
Nr.	Delar nr.				
38	42409	1	Forbindelsesramme	Forbindsram	→140885
38	42515	1	Forbindelsesramme	Forbindsram	140886→
39	42410	1	Bolt	Bolt	
40	741190155	1	Spændstift	Spennstift	6x50mm.
41	741190285	1	Spændstift	Spennstift	10x50mm.
42	741190215	4	Spændstift	Spennstift	8x40mm.
43	42703	1	Bolt	Bolt	
44	42412	2	Bolt	Bolt	
45	740210550	2	Stålsætskrue	Stålskru	M16x40 FZB
46	740550100	2	Kontramøtrik	Stopmutter	M16 FZB
47	42616	2	Bronceskive	Broncskive	



Venstre side
 Left Hand side

Venstre side/vänstra sidan

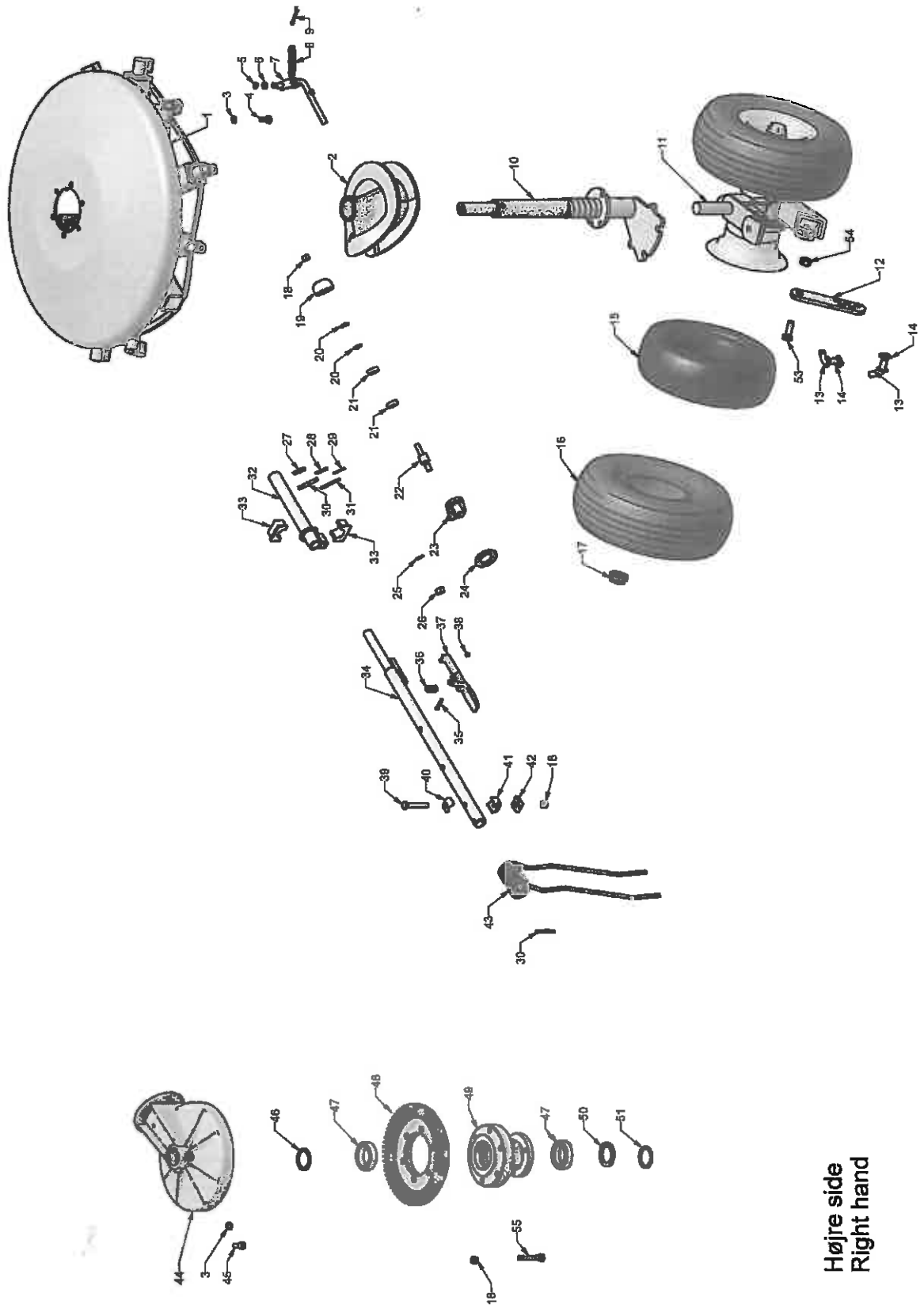
Nr.	Vare nr.	Antal	Beskrivelse	Beskrivning	Bemärkningar
Nr.	Delar nr.				
1	42463	2	Rotor	Rotor	
2	42440	2	Kurvskive	Kurvskive	
3	740770030	5	Sikringskive	Sikringskive	12,5mm. FZB
4	740210400	3	Stålsætskrue	Setskru	M12x25 FZB
5	55020	2	Låsering	Låsring	14mm.
6	42466	2	Skive	Skive	15x29x1,5mm. FZB
7	42468	2	Stillebeslag	Stillebeslag	
8	42467	2	Trækfjeder	Trækfeder	
9	741180225	2	Split	Pin	
10	42516	1	Lejebolt, venstre	Lagerbolt, vänstra	
11	42500	2	Hjulbeslag, komplet	Hjulbeslag komplet	
12	42471	2	Stillebeslag	Stillebeslag	
13	41431	4	Nagle	Nagle	
14	1210060	4	Sikringsplit	Sikringsplit	6mm.
15	1323011	4	Slange	Slang	16/650x8"
16	1313010	4	Dæk	Dæk	16,5x6,50x8"
17	1363000	4	Endenavsmøtrik	Endenavsmutter	
18	740420012	30	Låsemøtrik	Låsmutter	M12 FZB
19	42486	12	Nylonhjul	Nylon hjul	
20	42485	24	Afstandsskive	Avstandsskive	13x24x2,0mm. FZB
21	1162012	24	Kugleleje	Lager	6201 2RS
22	42487	12	Bolt	Bolt	
23	42483	12	Beslag	Beslag	
24	42482	12	Afstandsskive	Avstandsskive	36x66x3,0mm. FZB
25	740760035	12	Sikringskive	Sikringskive	14,5mm.
26	740420014	12	Låsemøtrik	Låsmutter	M14
27	741190210	12	Spændstift	Spænnstift	8x35mm.
28	741190102	12	Spændstift	Spænnstift	5x35mm.
29	741190022	12	Spændstift	Spænnstift	3x35mm.
30	42479	6	Hårmålesplit	Hårmålesplit	8,0mm.
31	55513	6	Beslag	Beslag	
32	42481	48	Nylonleje	Nylon lager	



Venstre side
Left Hand side

Venstre side/vänstra sidan

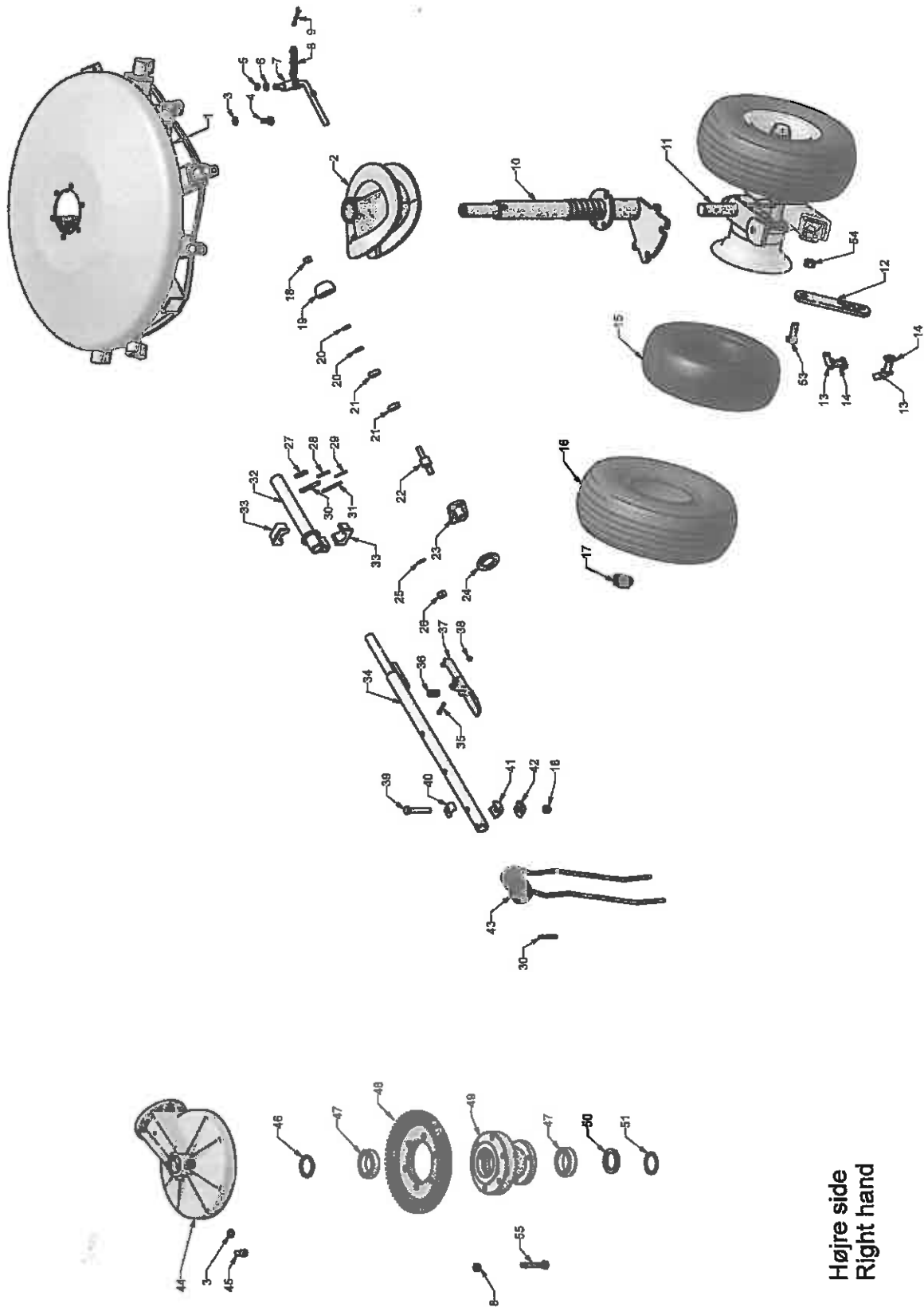
Nr.	Vare nr.	Antal	Beskrivelse	Beskrivning	Bemærkninger
Nr	Dele nr.	Antal			
33	42476	12	Rivearm	Rivarm	
34	740990190	12	Unbrakobolt	Unbrakobolt	M6x35 FZB
35	42478	12	Trykfeder	Trykfeder	
36	42477	12	Håndtag	Handtak	
37	740420006	12	Låsemøtrik	Lås mutter	
38	740211445	36	Bolt	Bolt	M6 FZB M12x70 FZB
39	55530	36	Fjederbeslag	Federbeslag	
40	55531	36	Fjederbeslag	Federbeslag	
41	55532	36	Fjederbeslag	Federbeslag	
42	42629	36	Pick-up fjeder	Pick-up feder	
43	42430	2	Gearhus	Væxelhus	9mm.
44	740990525	2	Unbrakobolt	Unbrakobolt	M12x30
45	506210	2	Passkiver	Passkive	50x62x1,0mm.
46	1160102	4	Kugleleje	Lager	6010 2RS
47	42461	2	Kronhjul	Kronhjul	
48	42450	2	Nav	Nav	
49	506205	2	Passkiver	Passkive	50x62x0,5mm.
50	42465	2	Afstandsskive	Avstandsskive	50,2x68x6,0mm.
51	881500240	13	Smørenippel	Smørrippel	M8x1,25
52	740210560	2	Stålsætskrue	Stålsætskru	M16x50 FZB
53	740420016	6	Låsemøtrik	Låsmutter	M16 FZB
54	1353015	4	Hjul kompl.	Hjul komplet	EK 16,5x6,50x8"
55	1343000	4	Pakdåse	Pakdåse	30x52x10mm.
56	1152050	4	Kugleleje	Lager	6205
57	1333014	4	Fælg	Fælg	EK 5,375x8"
58	1163040	4	Kugleleje	Lager	6304
59	740420012	4	Låsemøtrik	Låsmutter	M16 FZB
60	741190230	18	Spændstift	Spænnstift	8x60mm.
61	740211450	12	Bolt	Bolt	M12x75 FZB



Højre side
Right hand

Høgre sidan

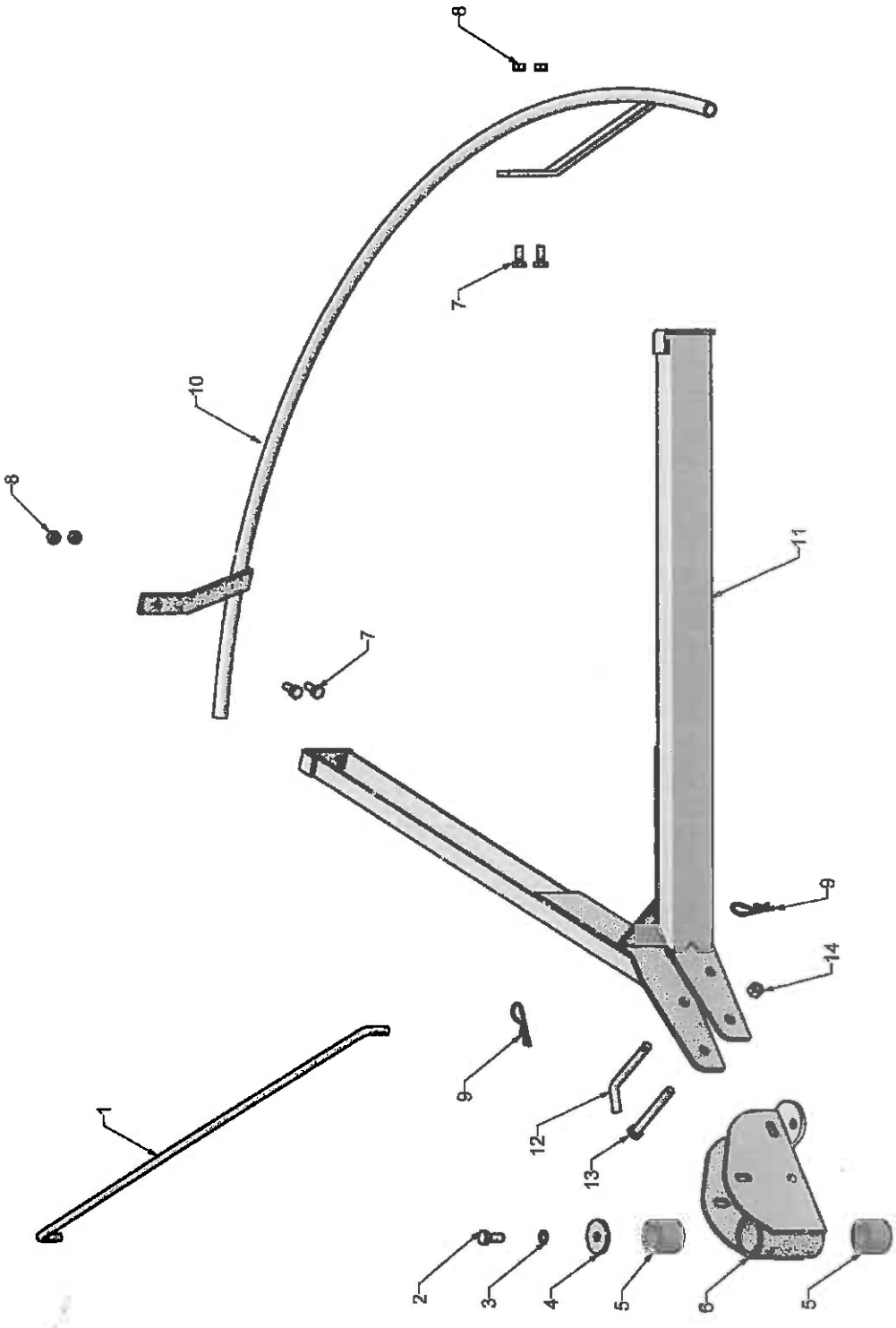
Nr. No.	Vare nr. Delnr.	Antal Antal	Beskrivelse	Beskrivning	Bemærkninger
1	42463	2	Rotor	Rotor	
2	42440	2	Kurvskive	Kurvskive	
3	740770030	5	Sikringsskive	Sikringsskive	12,5mm. FZB
4	740210400	3	Stålsætskrue	Setskru	M12x25 FZB
5	55020	2	Låsering	Låsring	14mm.
6	42466	2	Skive	Skive	15x29x1,5mm. FZB
7	42468	2	Stillebeslag	Stillebeslag	
8	42467	2	Trækfjeder	Trækfjeder	
9	741180225	2	Split	Split	5x40mm. FZB
10	42517	1	Lejebolt, højre	Lagerbolt, højre	
11	42500	2	Hjulbeslag, komplet	Hjulbeslag, komplet	
12	42471	2	Stillebeslag	Stillebeslag	
13	41431	4	Nagle	Bolt	
14	1210060	4	Sikringssplitt	Sikringssplitt	6mm.
15	1323011	4	Slange	Slang	16/650x8"
16	1313010	4	Dæk	Dæk	16,5x6,50x8"
17	1363000	4	Endenavsmøtrik	Åndnavsmutter	
18	740420012	30	Låsemøtrik	Låsmutter	M12 FZB
19	42486	12	Nylonhjul	Nylonhjul	
20	42485	24	Afstandsskive	Avstandsskive	13x24x2,0mm. FZB
21	1162012	24	Kugleleje	Lager	6201 2RS
22	42487	12	Bolt	Bolt	
23	42483	12	Beslag	Beslag	
24	42482	12	Afstandsskive	Avstandsskive	36x66x3,0mm. FZB
25	740760035	12	Sikringsskive	Sikringsskive	14,5mm.
26	740420014	12	Låsemøtrik	Låsmutter	M14
27	741190210	12	Spændstift	Spennstift	8x35mm.
28	741190102	12	Spændstift	Spennstift	5x35mm.
29	741190022	12	Spændstift	Spennstift	3x35mm.
30	741190230	18	Spændstift	Spennstift	8x60mm.
31	741190115	12	Spændstift	Spennstift	5x60mm.
32	55027	6	Beslag	Beslag	
33	42481	48	Nylonleje	Nylon lager	



Højre side
Right hand

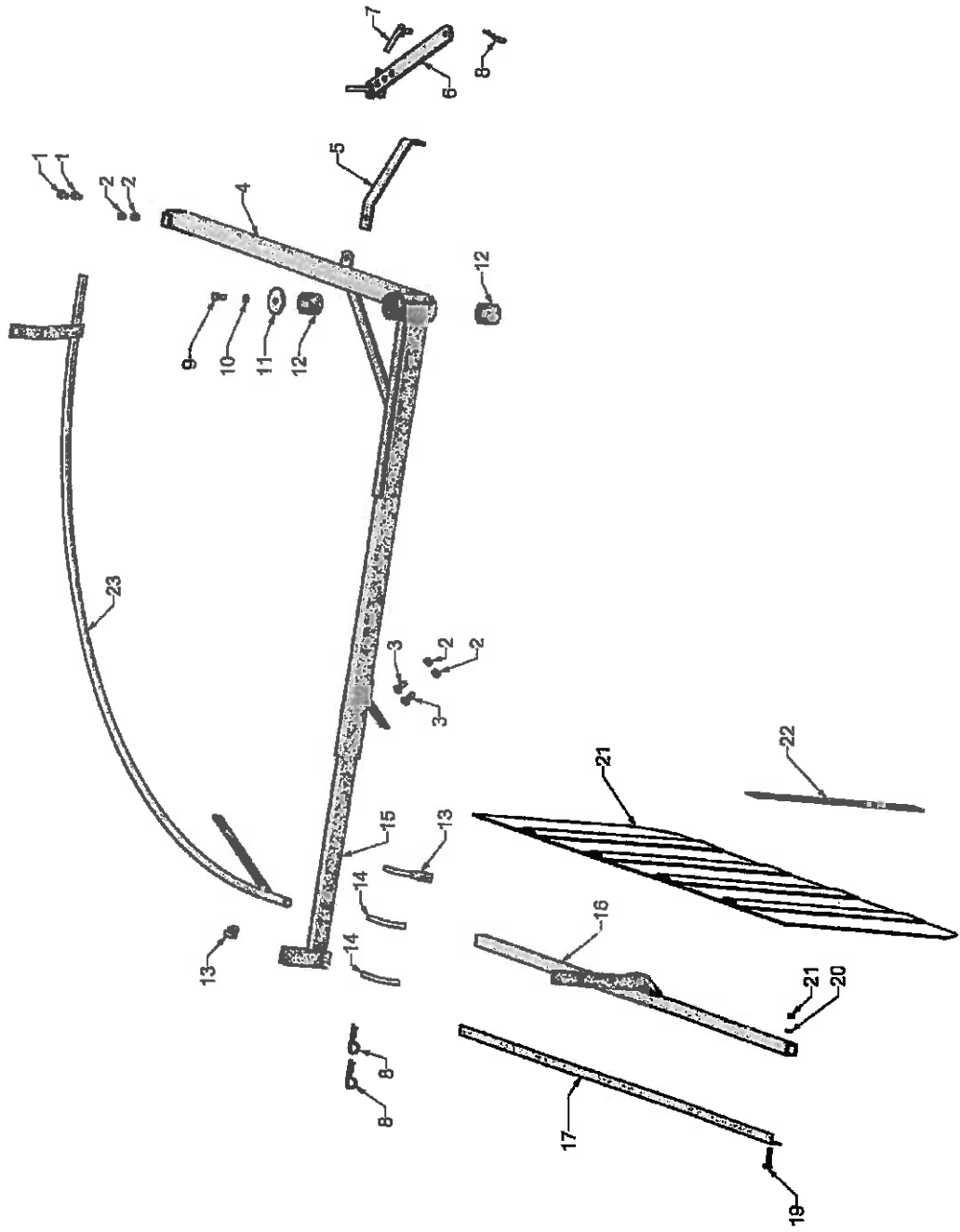
Høgre sidan

Nr. No.	Vare nr. Delent.	Antal Antal	Beskrivelse	Beskrivning	Bemærkninger
34	42476	12	Rivearm	Rivarm	
35	740990190	12	Unbrakobolt	Bolt	M6x35 FZB
36	42478	12	Trykfeder	Trykfeder	
37	42477	12	Håndtak	Håndtak	
38	740420006	12	Låsemøtrik	Låsmutter	M6 FZB
39	740211445	36	Bolt	Bolt	M12x70 FZB
40	55530	36	Fjederbeslag	Feder beslag	
41	55531	36	Fjederbeslag	Feder beslag	
42	55532	36	Fjederbeslag	Federbeslag	
43	42630	36	Pick-up fjeder	Pick-up feder	
44	42430	2	Gearhus	Væxelhus	9mm.
45	740990525	4	Unbrakobolt	Unbrakobolt	M12x30
46	506210	2	Passkiver	Skive	50x62x1,0mm.
47	1160102	4	Kugleleje	Lager	6010 2RS
48	42461	2	Kronhjul	Kronjul	
49	42450	2	Nav	Nav	
50	506205	2	Passkiver	Skive	50x62x0,5mm.
51	42465	2	Afstandsskive	Avstandsskive	50,2x68x6,0mm.
52	881500240	13	Smørenippel	Nippel	M8x1,25
53	740210560	2	Stålsætskrue	Set skru	M16x50 FZB
54	740420016	6	Låsemøtrik	Låsmutter	M16 FZB
55	740211450	12	Bolt	Bolt	M12x75FZB



Right holding fitting

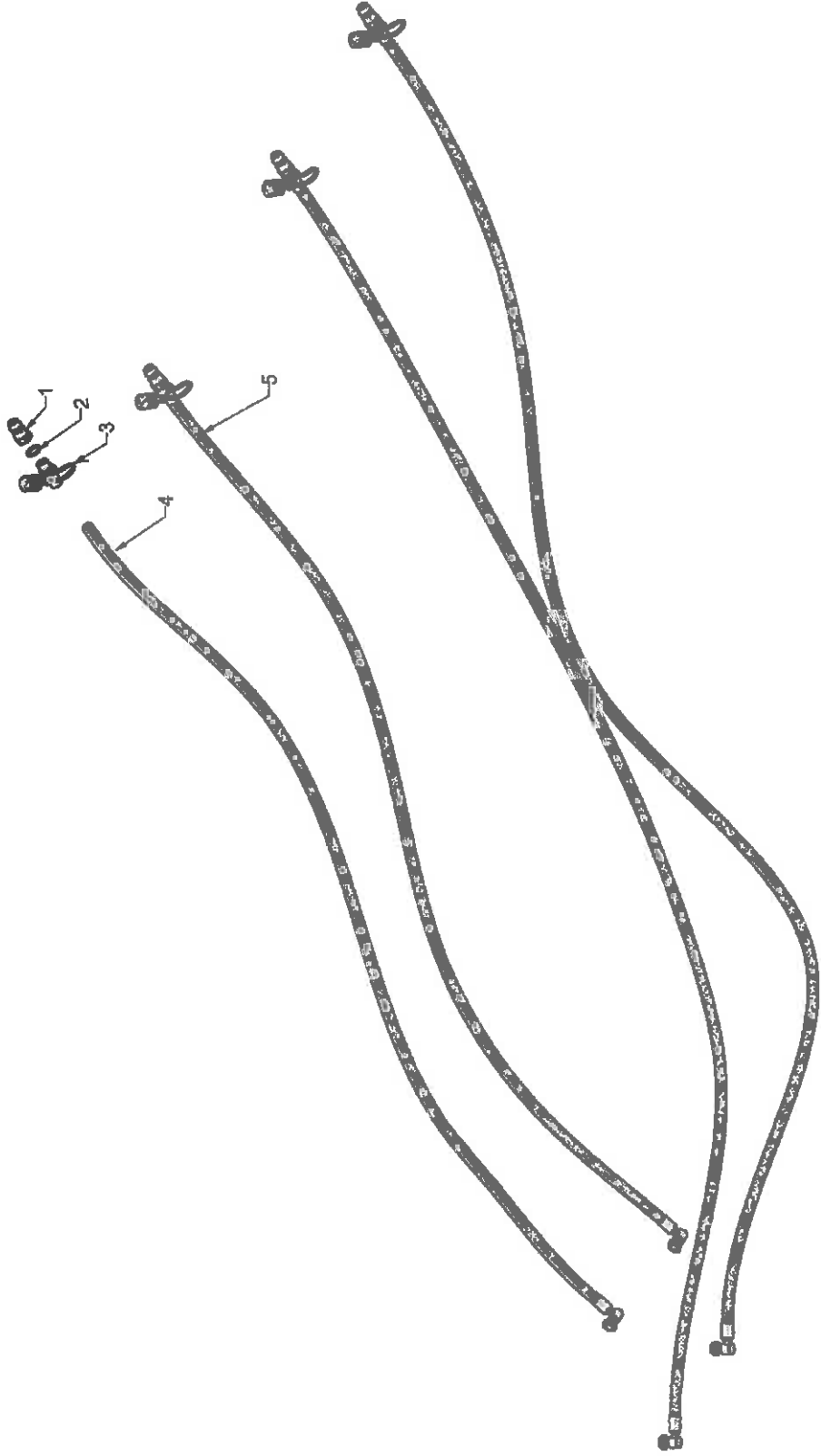
Nr. Nr.	Vare nr. Delar nr.	Antal	Betegnelse	Beskrivning	Bemærkninger
1	42492	1	Holdebeslag	Haldbeslag	
2	740210405	1	Stålsætskrue	Setskru	M12x30 FZB
3	740770030	1	Sikringsskive	Sikringsskive	12,5mm FZB DIN6798
4	136550	1	Skive	Skive	13x65x5,0mm FZB
5	55264	2	Gummibøsning	Gummibøsning	
6	42724	1	Beslag	Beslag	
7	740205125	4	Bolt	Bult	M10x25 FZB
8	740420010	4	Låsemøtrik	Låsmutter	M10
9	1220040	2	Hårnålesplit	Stift	4,0mm
10	42528	1	Beskyttelsesbøjle	Skyddfaste	
11	42527	1	Beskyttelsesbøjle	Skyddfaste	
12	42423	1	Bolt	Bult	
13	740211472	1	Bolt	Bult	M12x110 DIN 8.8
14	740420012	1	Låsemøtrik	Låsmutter	M12 FZB



Venstre beskyttelsesbøjle
Left holding fitting

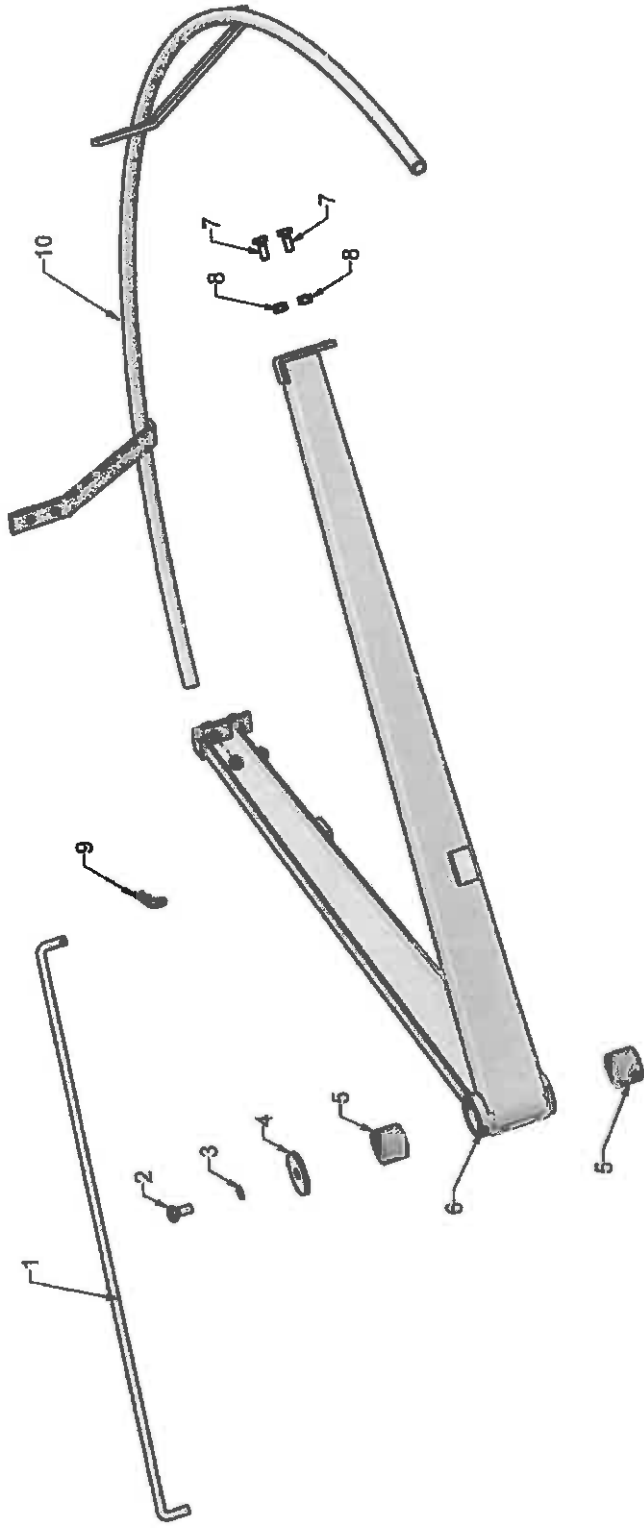
Left holding fitting

Nr.	Vare nr.	Antal	Beskrivelse	Beskrivning	Bemærkninger
Nr.	Delar Nr.				
1	740205125	2	Bult	Bult	M10x25 FZB
2	740420010	4	Låsemøtrik	Låsmutter	M10
3	740205145	2	Bolt	Bult	M10x30 FZB
4	42512	1	Beskyttelsesbeslag	Skyddsfaste	
5	42519	1	Beslag	Fäste	
6	42456	1	Beslag	Fäste	
7	42455	2	Bolt	Bult	
8	1220040	4	Hårnålesplit	Stift	4,0mm
9	740210405	1	Stålsætskrue	Setskru	M12x30 FZB
10	740770030	1	Sikringsskive	Sikringsskive	12,5mm FZB DIN6798
11	136550	1	Skive	Skive	13x65x5,0mm FZB
12	55264	2	Gummibøsning	Gummibøsning	
13	55534	2	Låsebolt	Lås bolt	
14	15558	2	Bolt	Bult	
15	42489	1	Beslag	Fäste	
16	42488	1	Beslag	Fäste	
17	42490	1	Beslag	Fäste	
18	51319	1	Nylondug, gul	Nylon duk	
19	740150130	6	Bræddebolt	Vagnsbult	M8x45 FZB
20	740750025	6	Fjederskive	Federskive	8,2mm FZB
21	740320008	6	Møtrik	Mutter	M8
22	51322	4	Afstivning	Nylon stivning	
23	42511	1	Beskyttelsbøjle	Skyddsfaste	



Hydraulic hose

Nr.	Vare nr.	Antal	Beskrivelse	Beskrivning	Bemærkninger
Nr.	Delar Nr.				
1	42414	4	Lynkobling	Koppling	1/2"
2	42415	4	Kobberskiver	Copper skive	1/2"
3	42416	4	Støvhætte	Dammskydd	
4	42417	2	Hydraulikslanger	Hydraulik slang	3/8" L=2750
5	42448	2	Hydraulikslanger	Hydraulik slang	3/8" L=3600
6	42419	4	Brystnippel	Brystnippel	3/8"



Right holding fitting (Model before 2009)

Nr. Nr.	Vare nr. Delar Nr.	Antal	Beskrivelse	Beskrivning	Bemærkninger
1	42492	1	Holdebeslag	Fäste	
2	740210405	1	Stålsætskrue	Set skru	M12x30 FZB
3	740770030	1	Sikringsskive	Säkrings skive	12,5mm FZB DIN6798
4	136550	1	Skive	Skive	13x65x5,0mm FZB
5	55264	2	Gummibøsning	Gummibøsning	
6	42514	1	Beskyttelsesbeslag	Skyddfäste	
7	740205125	4	Bolt	Bult	M10x25 FZB
8	740420010	4	Låsemøtrik	Låsmutter	M10
9	1220040	1	Hårnålesplit	Stift	4,0mm
10	42513	1	Beskyttelsesbøjle	Skyddfäste	

